

WIPING SYSTEM
WISCHANLAGE
SYSTEME ESSUIE-GLACE

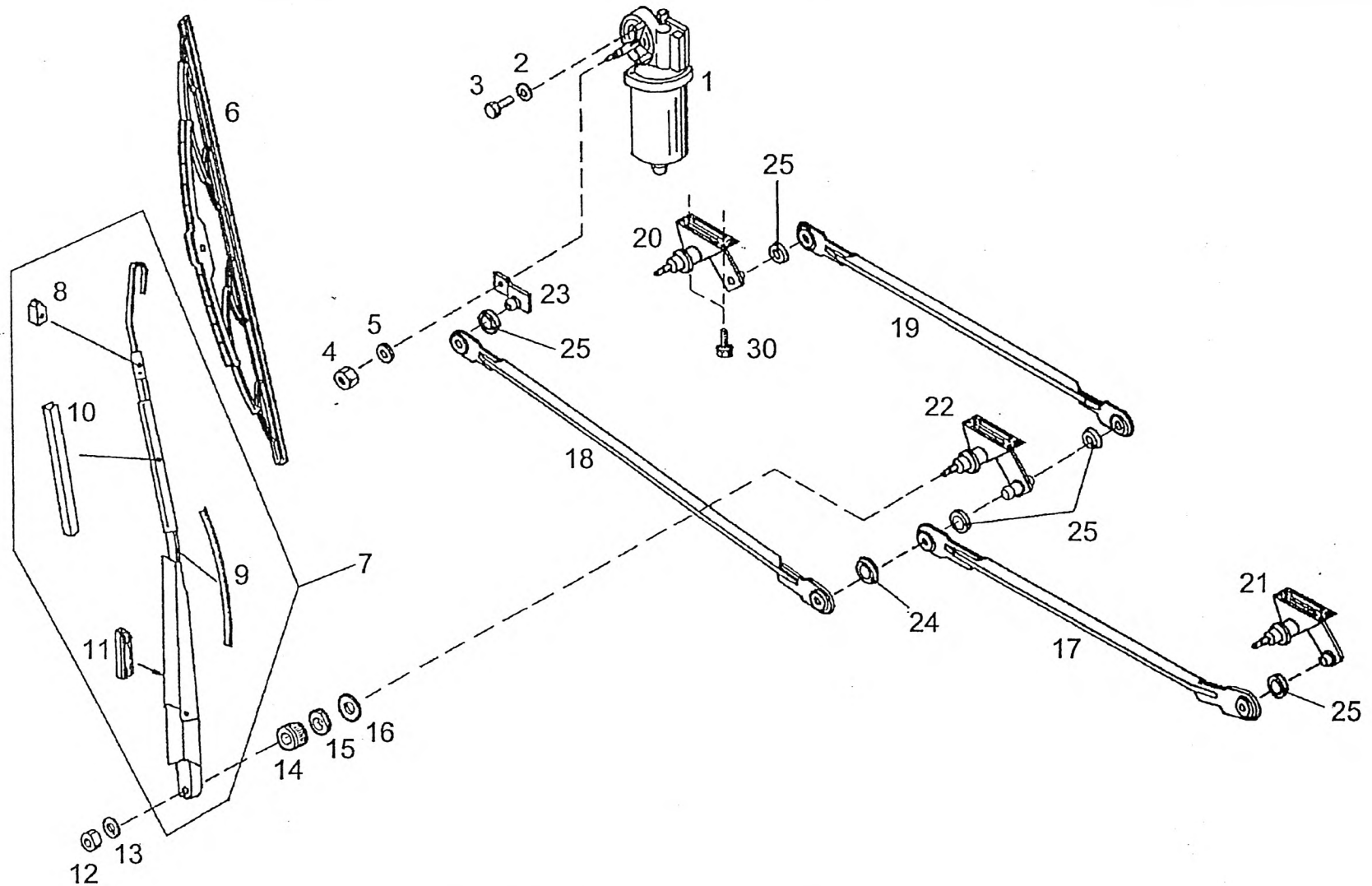
997-077-62626

Figure
Bild
Figure

7762626

2600-20

FAUN



WIPING SYSTEM
WISCHANLAGE
SYSTEME ESSUIE-GLACE

997-077-62626

Figure
Bild
Figure

7762626

2600-20



Item Pos. Réf	Part No. Teil-Nr. Pièce No	Designation Benennung Désignation	all alle tous	Qty/assy Stck/Variante Pièce/ensemble								Figure Bild Figure
				A	B	C	D	E	F	G	H	
1	997-070-06340	WIPER MOTOR WISCHERMOTOR MOTEUR ESS GLACE	1									
2	997-084-03761	LOCKWASHER VS6 SICH-SCHEIBE RONDELLE SECURITE	3									
3	997-000-54379	HEX BOLT M6X16 6KT-SCHRAUBE VIS HEXAGONALE	3									
4	997-073-08145	HEX NUT 6KT. MUTTER ECROU HEXAGONALE	1									
5	997-073-08146	DISK SCHEIBE DISQUE	1									
6	997-070-07002	WIPER BLADE WISCHBLATT BALAI	3									
7	997-070-06341	WIPER ARM WISCHARM BRAS D ESSUIE-GLACE	3									
8	997-073-08150	NOZZLE DUESE GICLEUR	1									
9	997-073-08149	HOSE SCHLAUCH FLEXIBLE PLASTIQUE	1									
10	997-073-08148	CLAMP KLEMME PINCE	1									
11	997-073-08147	CLAMP KLAMMER CRAMPON	1									
12	997-000-57126	HEX NUT M8 6KT. MUTTER ECROU HEXAGONALE	3									
13	997-002-01273	LOCKWASHER FEDERRING RONDELLE GROWER	3									
14	997-073-01815	CAP KAPPE CAPUCHON	3									
15	997-002-74282	NUT MUTTER M20X1 ECROU	3									

Item Pos. Réf	Part No. Teil-Nr. Pièce No	Designation Benennung Désignation	all alle tous	Qty/assy Stck/Variante Pièce/ensemble								Figure Bild Figure
				A	B	C	D	E	F	G	H	
16	997-073-01817	DISK SCHEIBE DISQUE	3									
17	997-073-07617	LINK ROD ASSY GELENKSTANGE KPL TIEGE CPL	1									
18	997-073-07618	LINK ROD ASSY GELENKSTANGE KPL TIEGE CPL	1									
19	997-073-07619	LINK ROD ASSY GELENKSTANGE KPL TIEGE CPL	1									
20	997-073-07621	WIPER BEARING WISCHERLAGER SUPPORT ESSUIE-GLACE	1									
21	997-073-07622	WIPER BEARING WISCHERLAGER SUPPORT ESSUIE-GLACE	1									
22	997-073-07623	WIPER BEARING WISCHERLAGER SUPPORT ESSUIE-GLACE	1									
23	997-073-07624	LEVER HEBEL LEVIER	1									
24	997-073-07625	BELLOWS BALG SOUFFLET	1									
25	997-073-07626	GASKET DICHTUNG JOINT	5									
30	997-084-73759	CORRUGATED-HEAD SCREW M8X20 SPERRZAHNSCHRAUBE VIS D'ARRETE	6									